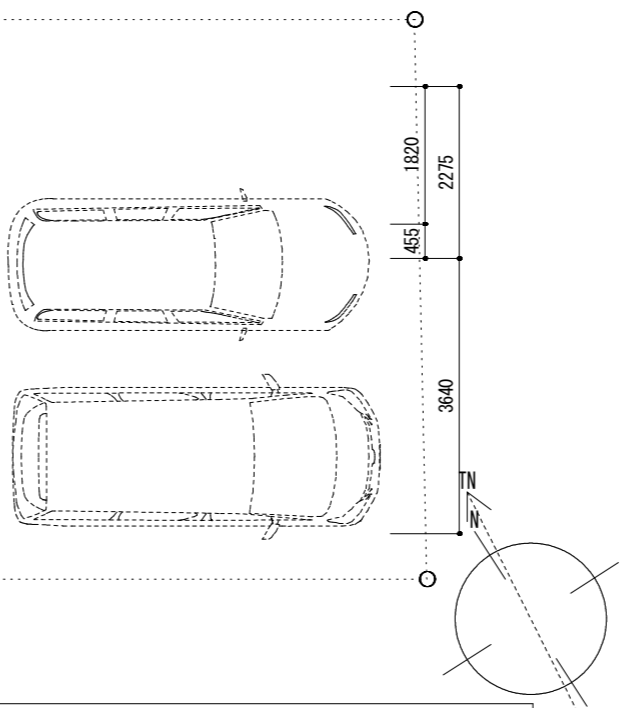
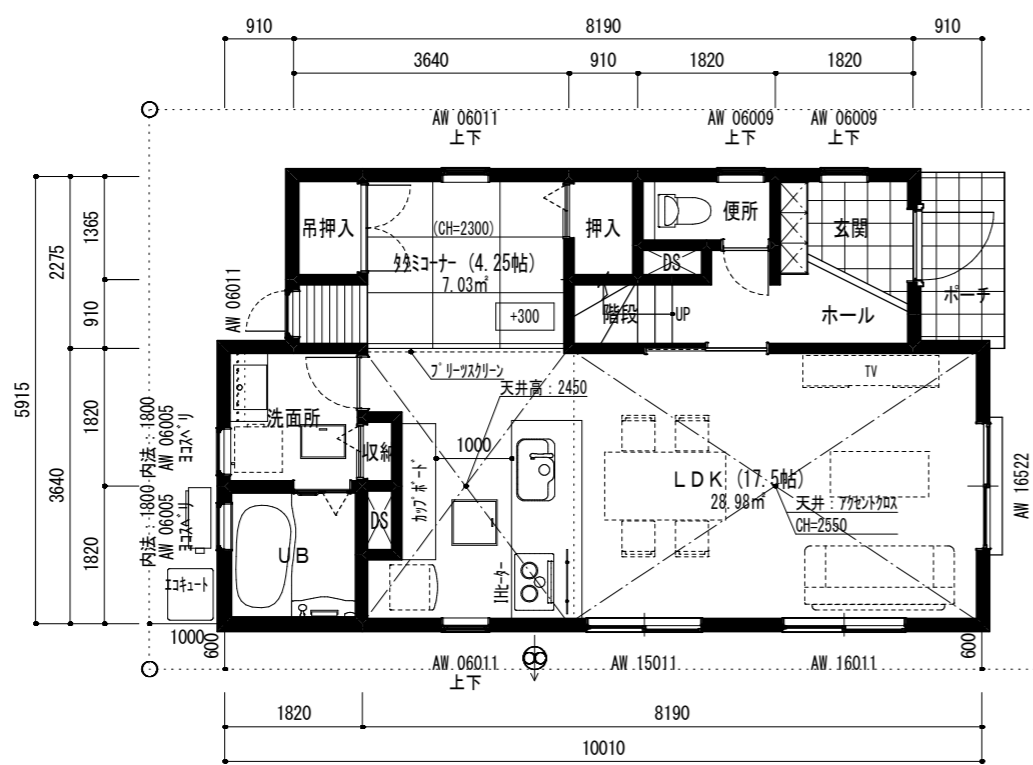


建設地 (建築主)	
1階床面積 (㎡/坪)	55.06 / 16.65
2階床面積 (㎡/坪)	51.75 / 15.65
延べ床面積 (㎡/坪)	106.81 / 32.31
建築面積 (㎡/坪)	55.06 / 16.65
敷地面積 (㎡/坪)	138.57 / 41.91
建蔽率	39.74
容積率	77.09



工事名称 セルリアンステージ倉敷市藤戸町天城 (トーション住宅) 設計図	申請地	倉敷市藤戸町天城字町180、181-1	年月日		(株)トーション住宅一級建築士事務所	担当	設計	検印
	図名	プレゼン平面図	R3.01.30					