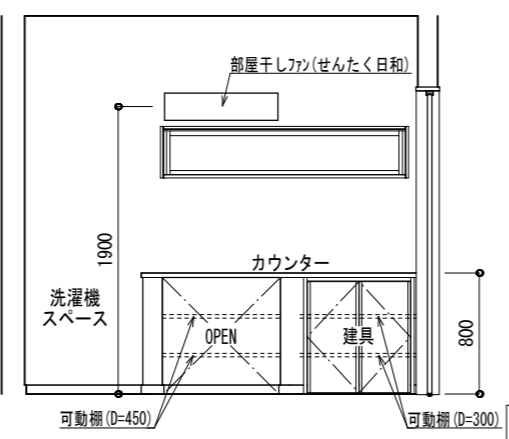
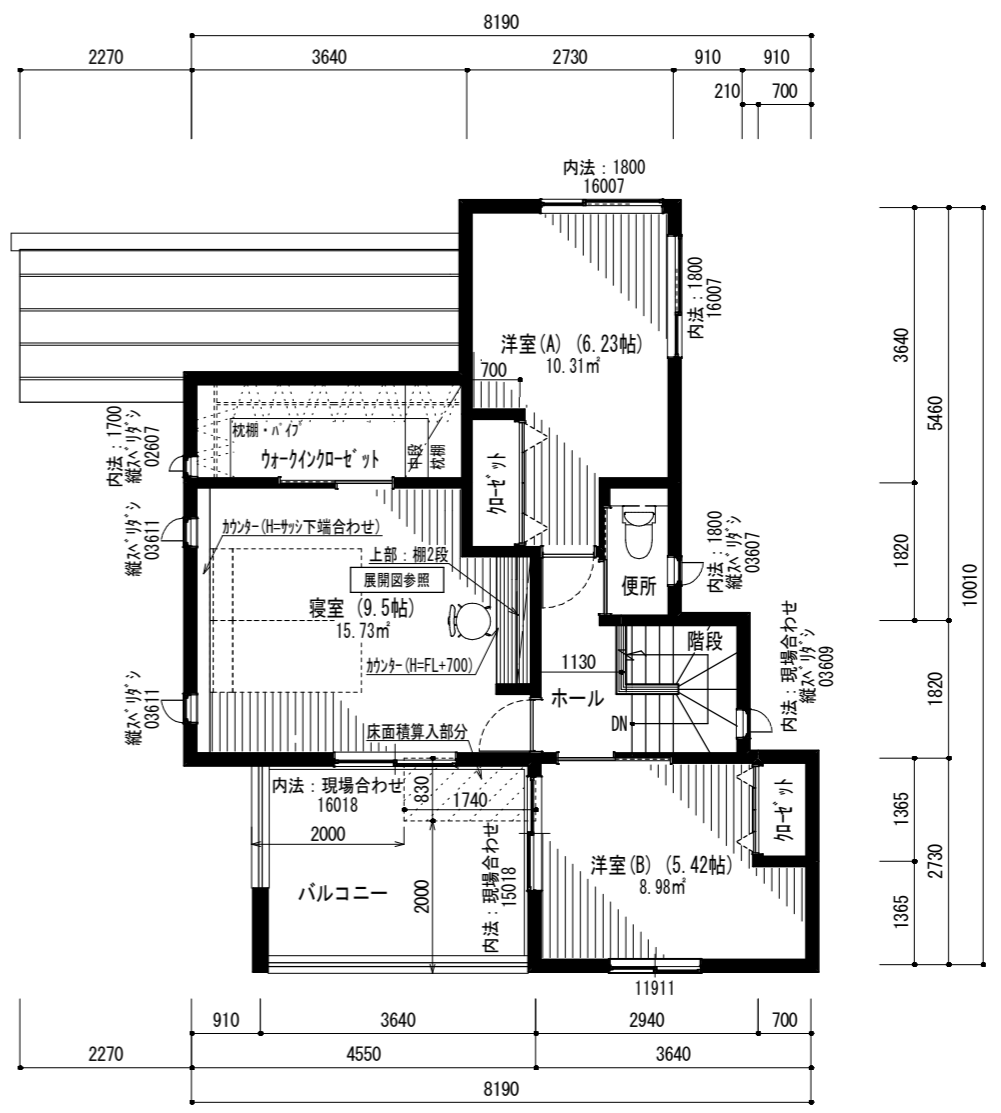


1階平面図 (プレゼン) 1/100

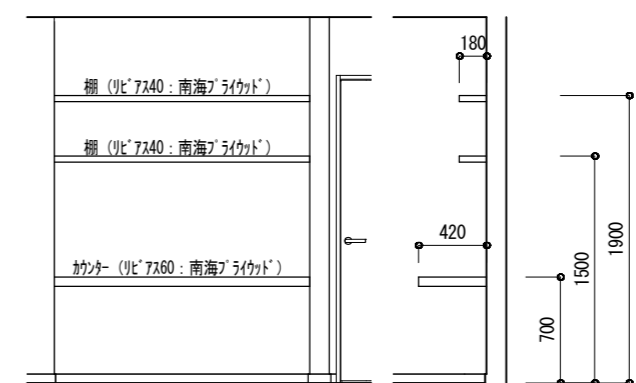
面積表		
1階床面積 (㎡/坪)	61.69	18.66
2階床面積 (㎡/坪)	51.13	15.46
2階床面積 (㎡/坪) (住居部分)	49.68	15.02
延べ床面積 (㎡/坪)	112.82	34.12
延べ床面積 (㎡/坪) (住居部分)	111.37	33.68
建築面積 (㎡/坪)	69.56	21.04
敷地面積 (㎡/坪)	166.32	50.31
建蔽率		41.83
容積率		67.84



ランドリースペース展開図 1/50



2階平面図 (プレゼン) 1/100



寝室展開図 1/50

工事名称 セルリアンステージ西条町下見 No.7 (トーション住宅)	申請地	東広島市西条町下見	年月日		(株)トーション住宅一級建築士事務所 一級建築士第315771号 上岡 寿生	担当	設計	検印
	図名	プレゼン平面図	R02.08.17					