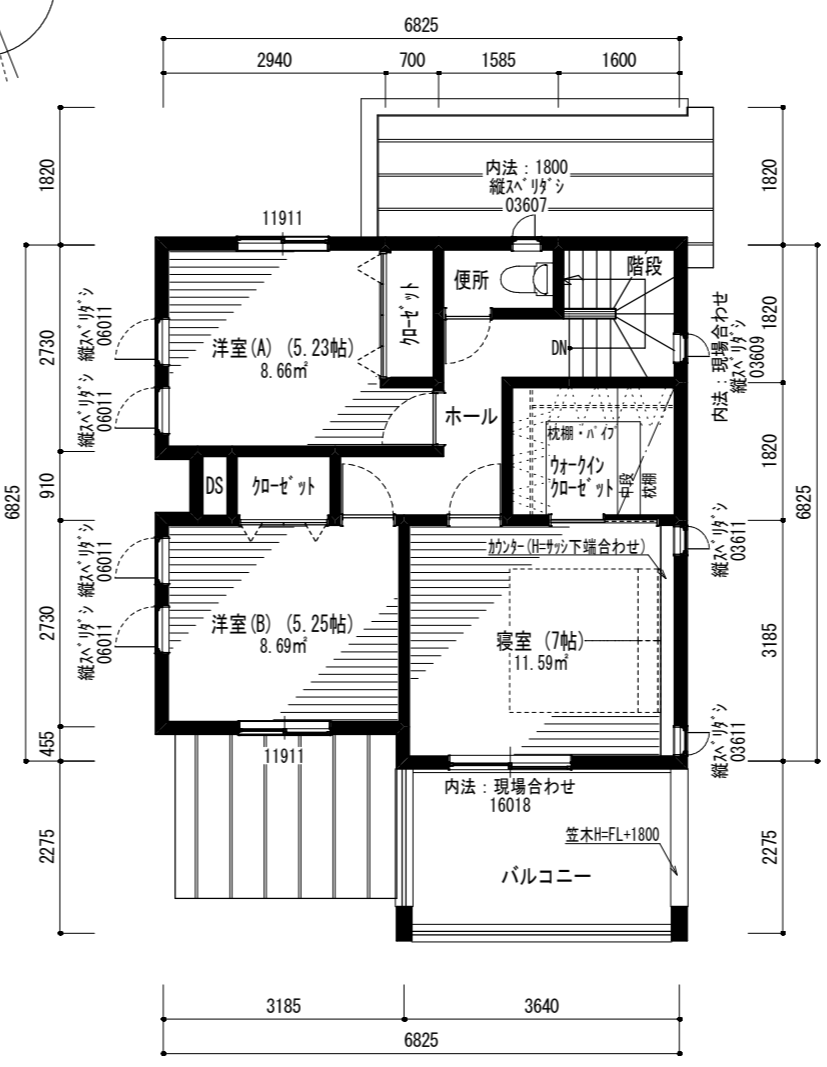
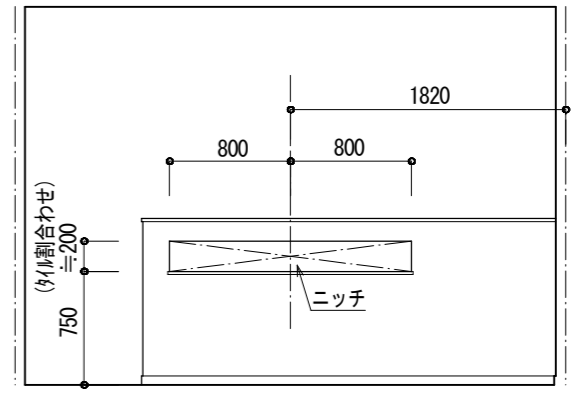


1階平面図 (プレゼン) 1/100



2階平面図 (プレゼン) 1/100



ダイニングニッチ展開図 1/50

求積表	
1階床面積 (㎡/坪)	57.13 / 17.28
1階床面積 (㎡/坪) (住居部分)	56.31 / 17.03
2階床面積 (㎡/坪)	45.36 / 13.72
2階床面積 (㎡/坪) (住居部分)	44.30 / 13.40
延べ床面積 (㎡/坪)	102.49 / 31.00
延べ床面積 (㎡/坪) (住居部分)	100.61 / 30.43
建築面積 (㎡/坪)	65.41 / 19.78
敷地面積 (㎡/坪)	160.22 / 48.46
建蔽率	40.83
容積率	63.97

工事名称 セルリアンタウン坂西一丁目 No.4 (トーション住宅)	申請地	安芸郡坂町坂西一丁目3363-11	年月日		(株)トーション住宅一級建築士事務所 一級建築士第315771号 上岡 寿生	担当		設計		検印	
	図名	プレゼン平面図	R02.04.21								