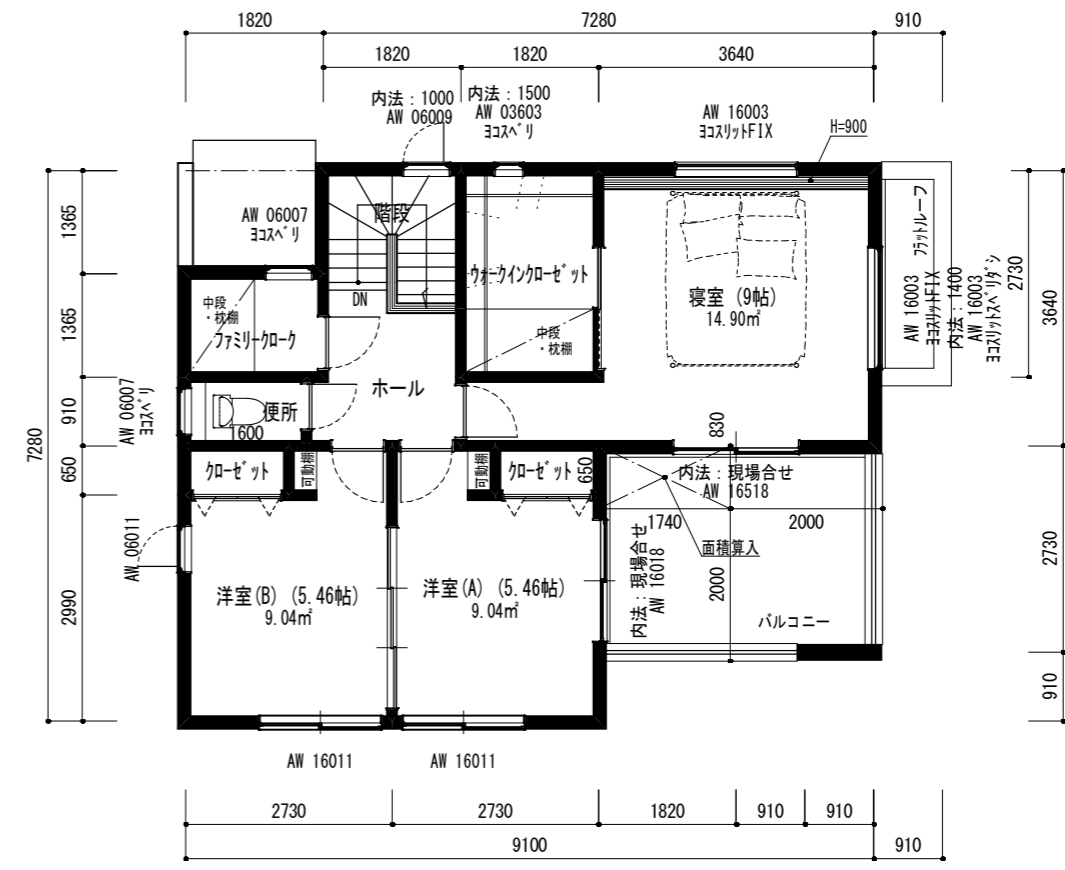
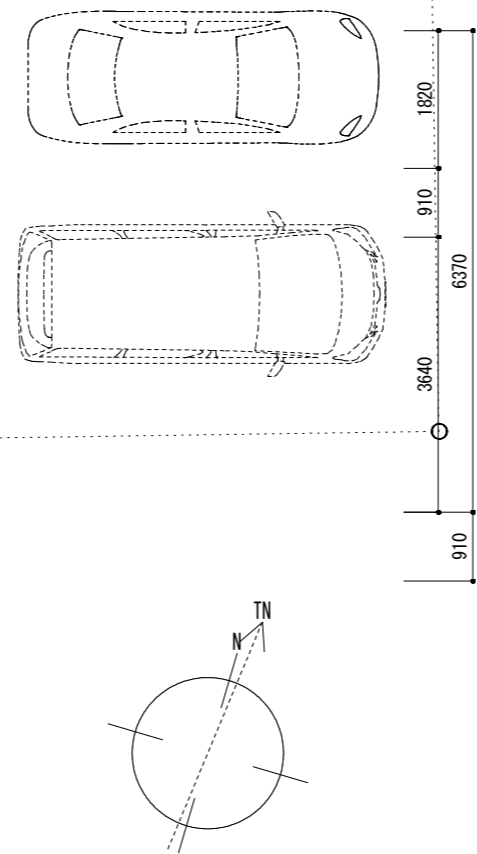


1階平面図 (プレゼン) 1/100



2階平面図 (プレゼン) 1/100

建設地 (建築主)	
1階床面積 (㎡/坪)	61.27 / 18.53
2階床面積 (㎡/坪)	51.95 / 15.71
(住宅部分のみ)	50.51 / 15.28
延べ床面積 (㎡/坪)	113.22 / 34.24
(住宅部分のみ)	111.78 / 33.81
建築面積 (㎡/坪)	65.41 / 19.78
敷地面積 (㎡/坪)	143.50 / 43.41
建蔽率	45.59
容積率	78.90

工事名称	申請地	年月日	担当	設計	検印
セルリアンステージ竹原市下新開 NO.9 (トーション住宅) 設計図	図名 プレゼン平面図	R2.2.21	(株)トーション住宅一級建築士事務所		