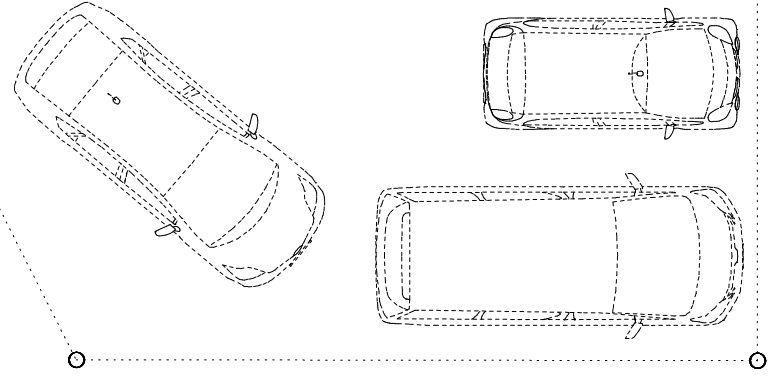
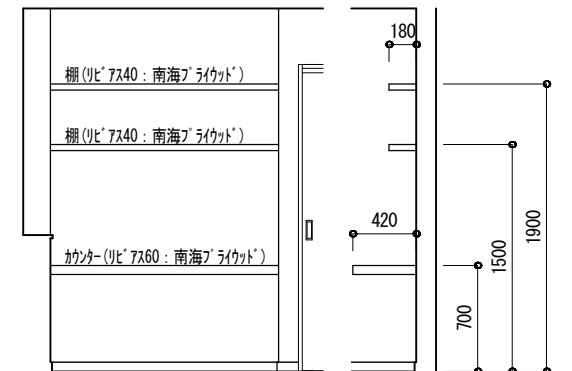


2階平面図 (プレゼン) 1/100



1階平面図 (プレゼン) 1/100



寝室展開図 1/50

面積表		
1階床面積 (m <sup>2</sup> /坪)	62.10	18.78
2階床面積 (m <sup>2</sup> /坪)	49.68	15.02
延べ床面積 (m <sup>2</sup> /坪)	111.78	33.80
建築面積 (m <sup>2</sup> /坪)	64.59	19.53
敷地面積 (m <sup>2</sup> /坪)	187.07	56.58
建蔽率		34.53
容積率		59.76

工事名称 セルリアンステージ西条町下見 No.6 (トーション住宅)	申請地	東広島市西条町下見	年月日		(株)トーション住宅一級建築士事務所 一級建築士第315771号 上岡 寿生	担当	設計	検印
	図名	プレゼン平面図	R02.07.31					