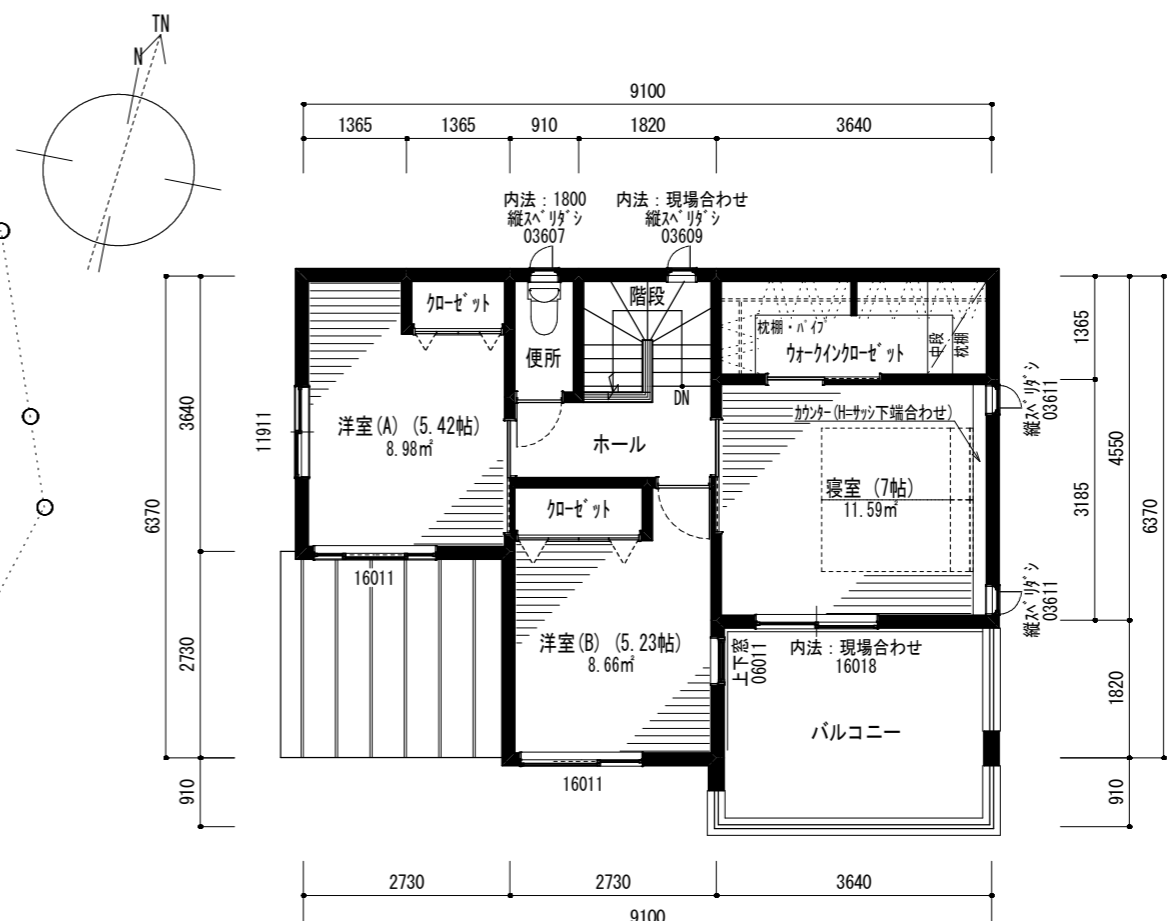
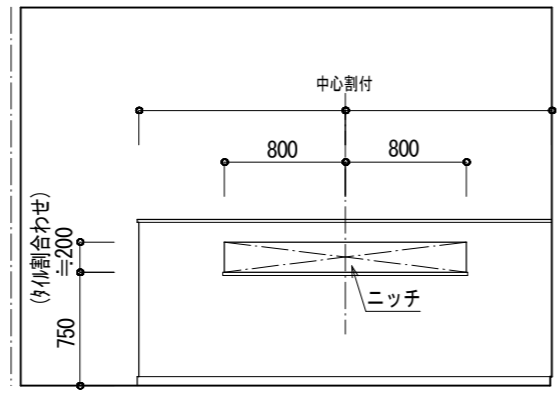


1階平面図 (プレゼン) 1/100



2階平面図 (プレゼン) 1/100



ダイニングニッチ 展開図 1/50

面積表		
1階床面積 (㎡/坪)	56.72	17.15
2階床面積 (㎡/坪)	43.92	13.28
2階床面積 (㎡/坪) (住居部分)	43.88	13.27
延べ床面積 (㎡/坪)	100.64	30.43
延べ床面積 (㎡/坪) (住居部分)	99.42	30.07
建築面積 (㎡/坪)	58.78	17.78
敷地面積 (㎡/坪)	143.42	43.38
建蔽率		40.99
容積率		70.18

工事名称 セルリアンタウン坂西一丁目 No.3 (トーション住宅)	申請地	安芸郡坂町坂西一丁目3363-10	年月日		(株)トーション住宅一級建築士事務所 一級建築士第315771号 上岡 寿生	担当	設計	検印
	図名	プレゼン平面図	R02.04.21					