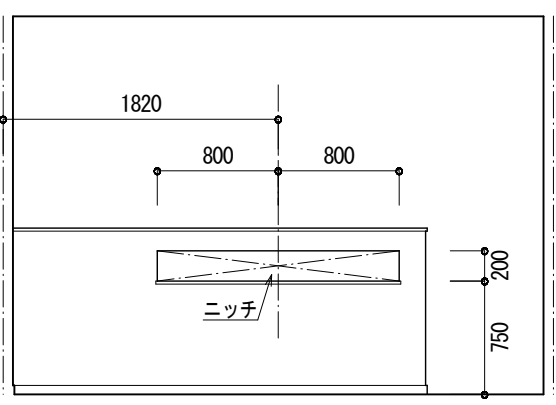
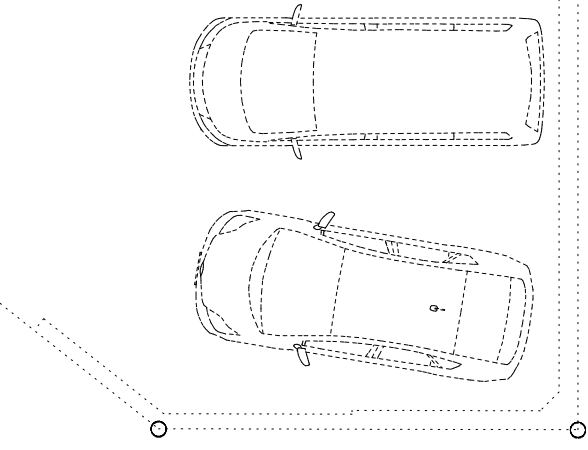


2階平面図 (プレゼン) 1/100



ダイニングニッチ イメージ図 1/50



1階平面図 (プレゼン) 1/100

建設地 (建築主)		
1階床面積 (㎡/坪)	53.82	16.28
2階床面積 (㎡/坪)	46.82	14.16
2階床面積 (㎡/坪) (住居部分)	45.49	13.76
延べ床面積 (㎡/坪)	100.64	30.44
延べ床面積 (㎡/坪) (住居部分)	99.31	30.04
建築面積 (㎡/坪)	61.03	18.46
敷地面積 (㎡/坪)	166.08	50.24
建蔽率		36.75
容積率		60.60

工事名称 セリアンステージ 熊野町出来庭十丁目 No.1 (トーション住宅)	申請地	安芸郡熊野町出来庭十丁目2695-25	年月日		(株)トーション住宅一級建築士事務所 一級建築士第315771号 上岡 寿生	担当	設計	検印
	図名	プレゼン平面図	R01.05.10					