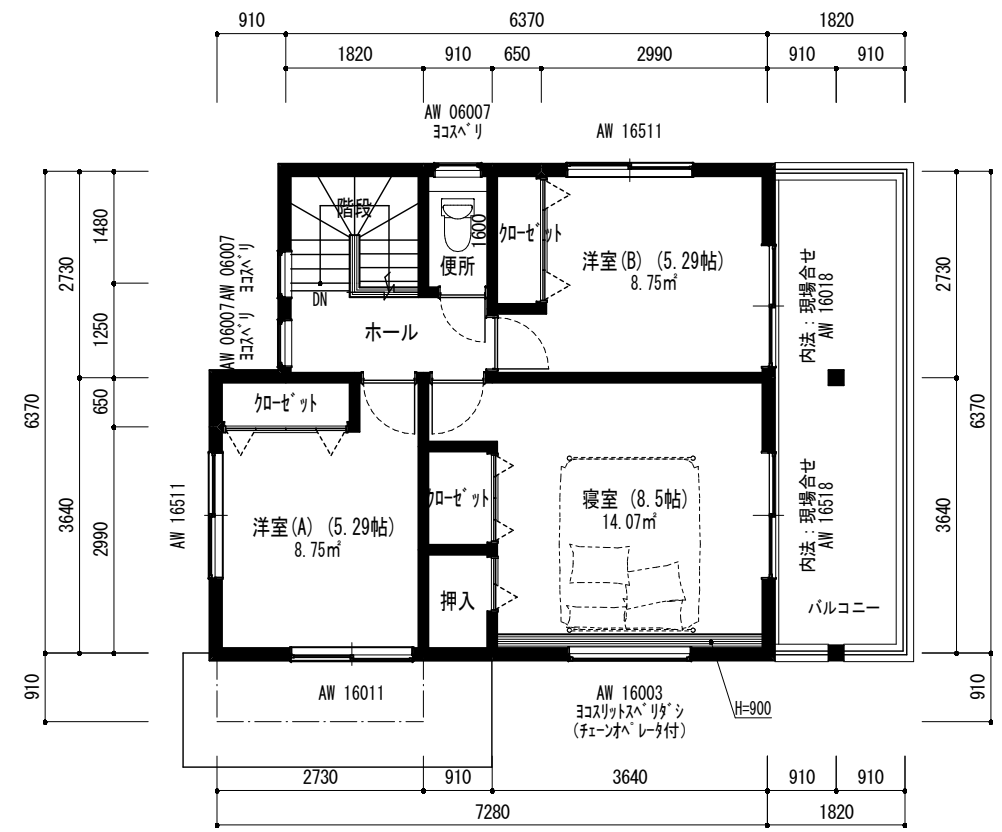
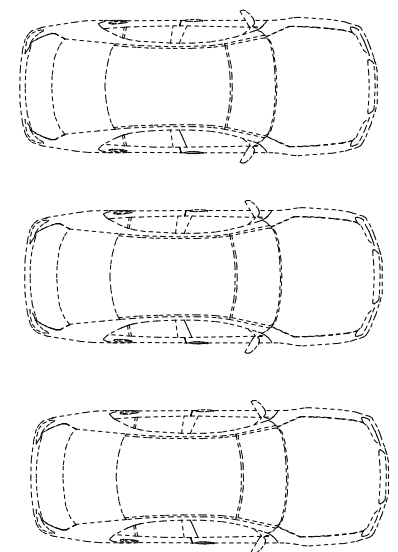
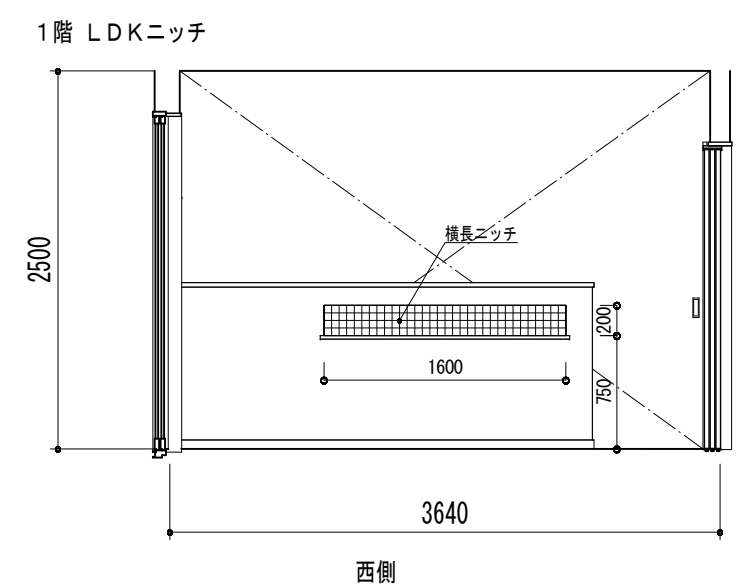


1階平面図 (プレゼン) 1/100

建設地 (建築主)		
1階床面積 (m ² /坪)	55.89	16.90
2階床面積 (m ² /坪)	43.88	13.27
延べ床面積 (m ² /坪)	99.77	30.18
建築面積 (m ² /坪)	58.38	17.65
敷地面積 (m ² /坪)	180.86	54.71
建蔽率		32.28
容積率		55.17



2階平面図 (プレゼン) 1/100



工事名称 セルリアンタウン八本松町原 NO.3 (トーション住宅)	申請地	年月日 H31.2.19	(株)トーション住宅一級建築士事務所	担当	設計	検印
	図名			プレゼン平面図		